

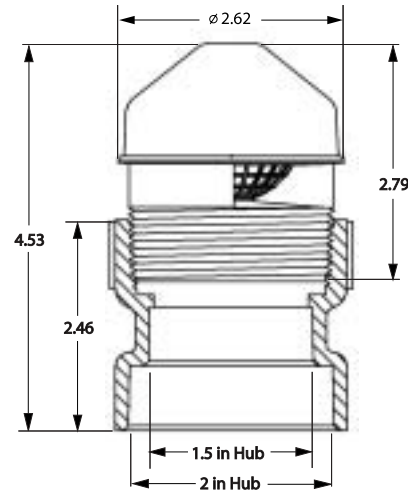


4700 W. 160th St.
Cleveland, Ohio 4413
Ph: (800) 321-9532
Fax: (800) 321-9535
www.oatey.com

Válvula de Admisión de Aire Sure-Vent® 20 DFU cédula 40



Especificación de ingeniería: el propósito de una válvula de admisión de aire consiste en ofrecer un método para permitir la entrada de aire al sistema de drenaje sin utilizar una ventilación abierta al aire exterior y evitar el escape de los gases del drenaje al interior del edificio. Una Válvula de Admisión de aire tiene una sola vía y está diseñada para permitir la entrada de aire a la tubería de drenaje cuando se desarrollan presiones negativas en la tubería. El dispositivo cierra por gravedad y sella la terminal de ventilación a una presión diferencial de cero (sin condiciones de flujo), así como bajo presiones internas positivas.



MATERIALES Y DIMENSIONES

- Válvula - PVC roscada NPT de 2"
- Membrana de tensión de neopreno
- Adaptador - 1 1/2" x 2" PVC/ABS

CARACTERÍSTICAS

- Clasificación 20 DFU para ventilar DWV 3" o menor
- La tecnología Sweet Spot se abre a -0.01 psi y sella a 0 psi o más
- Filtrado en las entradas de aire para mantener el sellado
- Funda de hule protectora que brinda agarre para instalar y mantiene a la válvula libre de desechos
- 100% de funcionalidad demostrada en pruebas con agua en tuberías desde 1/4" hasta 30" para asegurar un desempeño sin problemas
- Garantía de por vida con restricciones

LISTADO POR:

- ASSE 1051
- NES NER-670
- NSF Standard 14
- IAPMO – Marca Clasificada
- ASTM D2665/D2661



APROBADO POR:

- Código Internacional de Plomería (IPC) 2003
- Código Internacional Residencial (IRC) 2003

INSTALACIÓN: Lea las instrucciones de instalación antes de usar este producto. Consulte siempre los códigos locales de plomería antes de instalar una Válvula de Admisión de Aire (VAA). Está permitido que las ventilaciones individuales, derivadas y de circuito terminen con una conexión a una VAA Sure-Vent®. La VAA Sure-Vent® solamente ventila elementos en la misma planta del edificio conectadas a un ramal horizontal. El ramal horizontal deberá conectarse al respiradero principal del drenaje con un máximo de 4 salidas. La VAA Sure-Vent® debe colocarse dentro de la longitud desarrollada máxima permitida para la ventilación. La VAA Sure-Vent® debe colocarse cuando menos 4 pulgadas arriba del ramal horizontal del drenaje y 6 pulgadas encima de cualquier material aislante y dentro de 15 grados de la vertical. Toda estructura en la que se instalen sistemas de plomería debe contar con cuando menos una ventilación primaria al exterior. La ventilación de tubo principal debe correr tan directamente como sea posible del drenaje del edificio hasta el aire exterior.

Use un sellador aprobado para juntas de tubería en las roscas de la válvula y retire la funda protectora de hule naranja después de instalar.

La VVA Sure-Vent® está hecha para instalarse dentro de los confines de una construcción y no debe estar al exterior de la estructura. El rango de temperaturas al que debe usarse la válvula está comprendido entre -40 °F y 150 °F. Las VAA deben quedar accesibles para su inspección y servicio.

✓	No. DE PRODUCTO	DESCRIPCIÓN	PAQ.
	39016	AVV 20 DFU con adaptador de PVC cédula 40 de 1 1/2" x 2"	6
	39018	AVV 20 DFU con adaptador de ABS cédula 40 de 1 1/2" x 2"	6
	39017	AVV 20 DFU con adaptador de PVC cédula 40 de 1 1/2" x 2"	50
	39019	AVV 20 DFU con adaptador de ABS cédula 40 de 1 1/2" x 2"	50